

# LIEBHERR

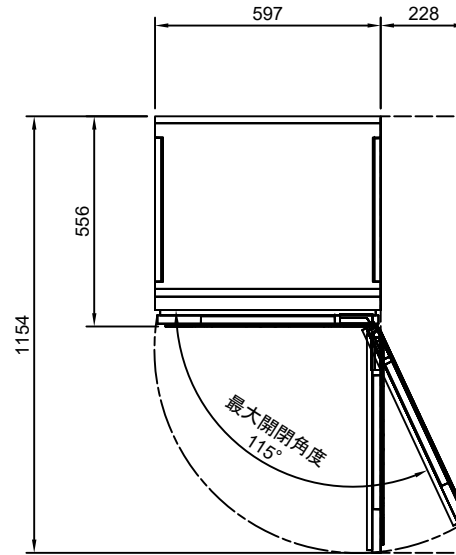
ビルトイン専用冷凍庫 - 仕様・外形寸法図	
型式	SUFNh 3653 Prime

仕様		
設置方式	ビルトイン	
カラー	ホワイト(機器本体)	
外形寸法 幅×奥行×高さ[mm]	597×556×820~880	
製品質量[kg]	34.4	
左:定格内容積[L] 右:有効収納容積[L]	冷蔵室	-
	バイオフレッシュ室	-
	冷凍室	88 / 72
	合計	88 / 72
定格電圧[V]	単相220 - 240V	
電源	単相100V 50/60Hz	
昇圧トランス	要 ※1	
定格電流[A]	2.0	
年間消費電力[kWh/年]	133	
機器周辺適用外気温[°C]	10~43	
冷却方式	冷気循環(間接冷却)方式	
霜取方式(冷凍室)	自動方式	
冷媒の種類	R600a	

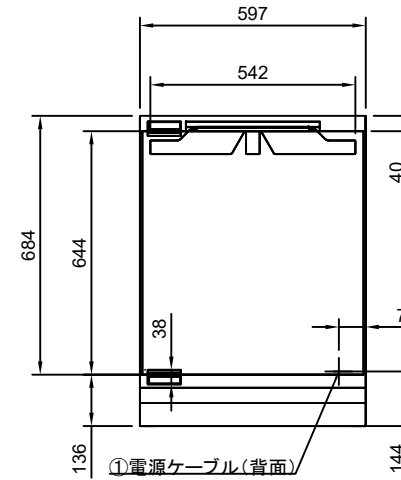
※1  
・製品本体とは別途、設置スペースの確保をお願いいたします。  
外形寸法(幅×奥行×高さ):135×165×115mm

※設置の詳細については設置マニュアルをご参照ください。

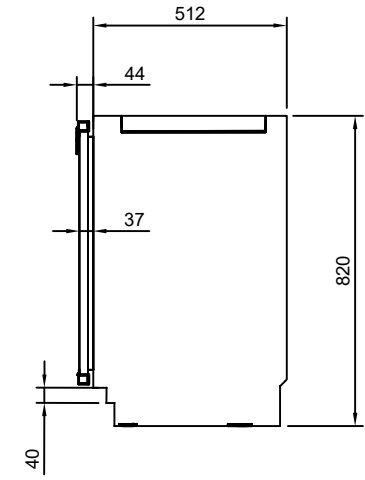
平面図



正面図

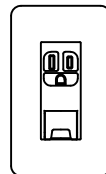


側面図



※詳細は別紙の「設置マニュアル」をご参照ください。

ドアの開閉角度 = 90°で庫内のトレイ等は引き出し可能です。  
①電源ケーブル(背面):2m



<一次側 電源設備>

1. 定格15A以上、単相100Vの専用回路を設けてください。
2. 埋め込みアースターミナル付接地コンセントを設けてください。  
コンセント - パナソニック電工 品番:WN1131 相当品
3. 本製品はコンセント差し込み口を2箇所要します。